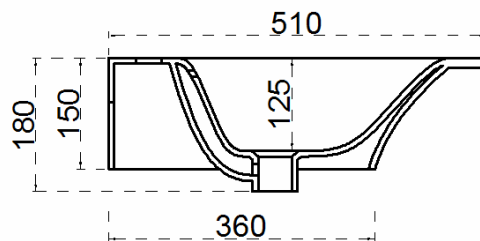
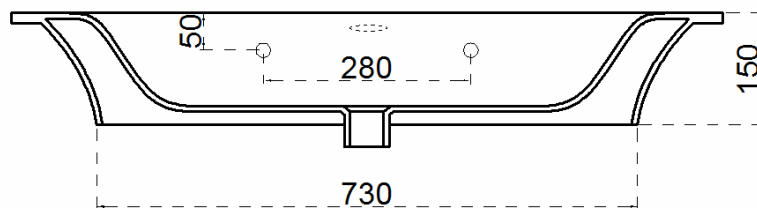
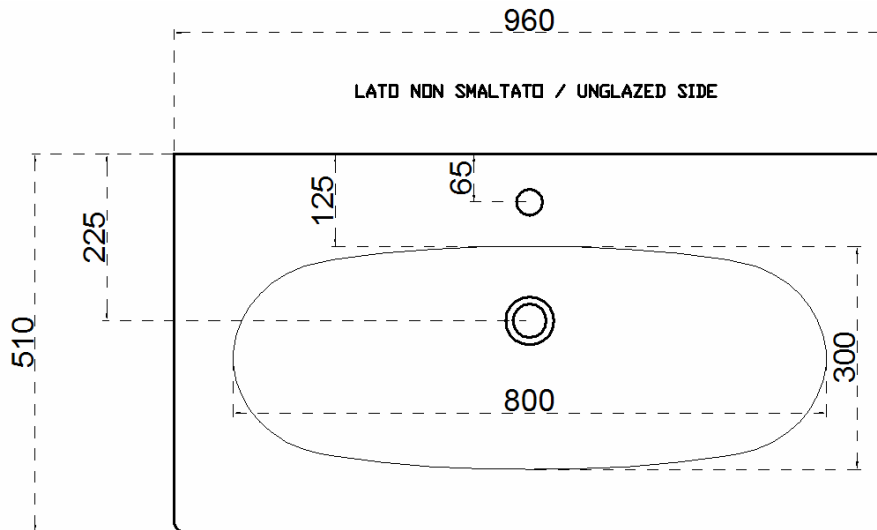




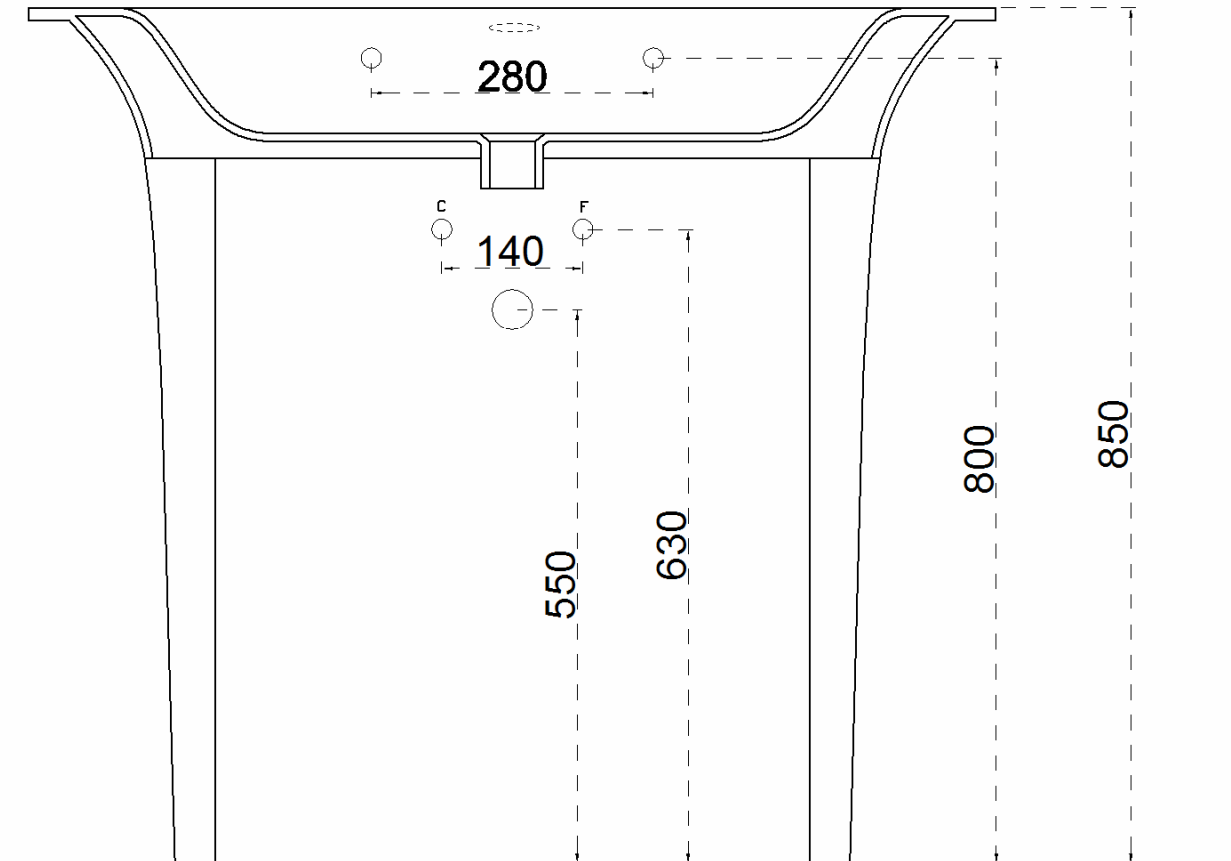
**FL21**  
**FLAT – CONSOLLE CM 96**  
**CONSOLE CM 96**

INFORMAZIONI TECNICHE - TECHNICAL INFORMATION

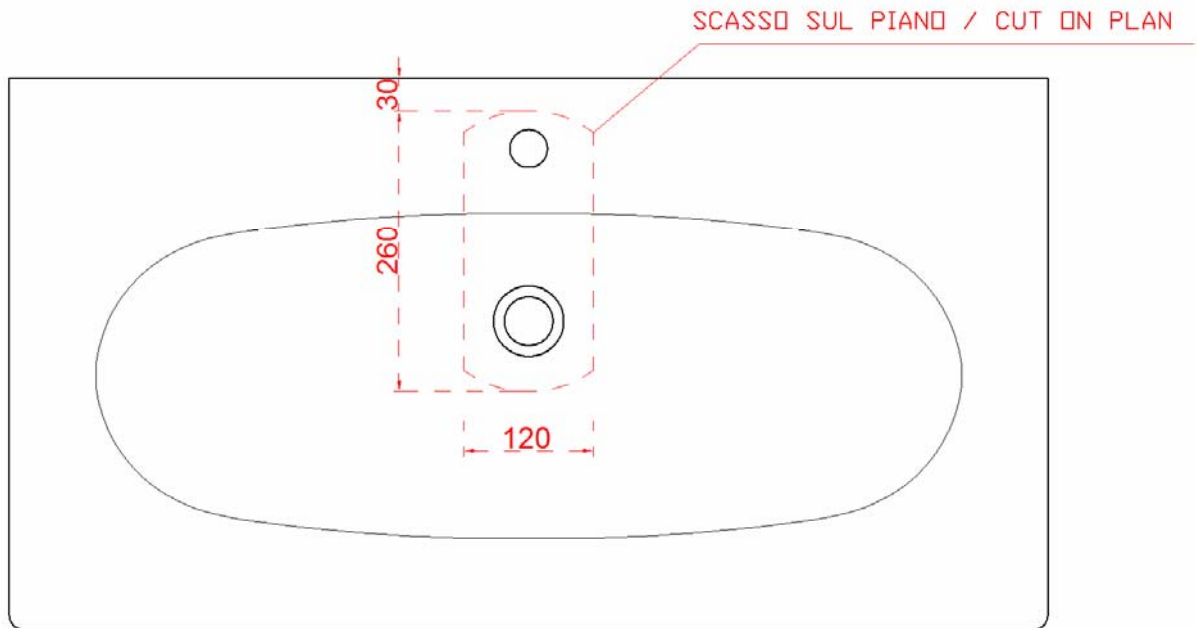




# FL21+FL23

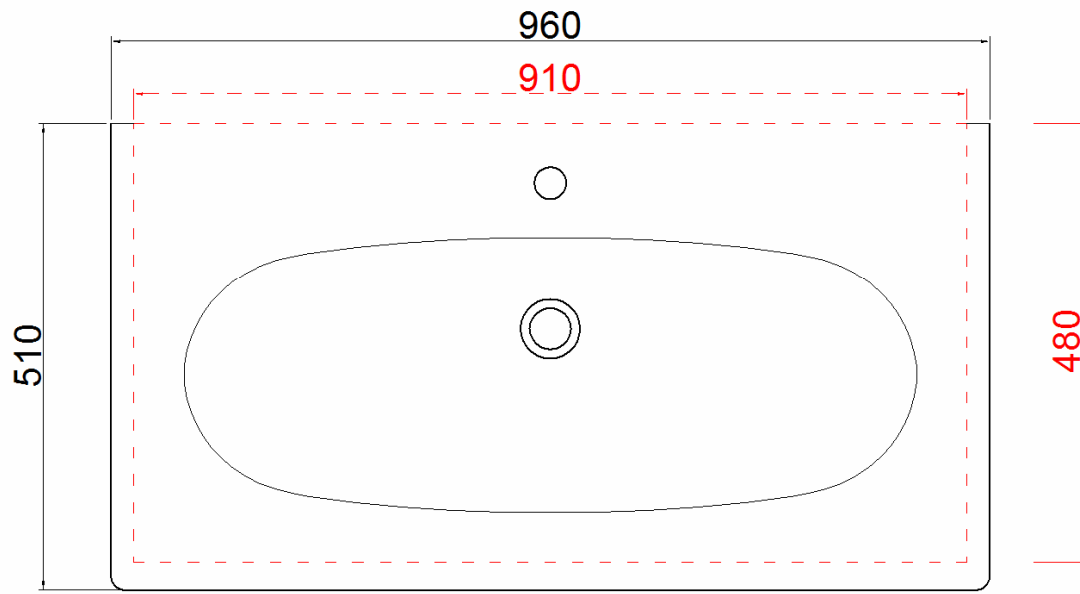


# FL21 - CONSOLLE APPOGGIO COUNTERTOP





# FL21 - CONSOLLE INCASSO INSET WASHBASIN



————— INGOMBRO / DIMENSION OF  
THE BASIN  
- - - - - SCASSO SUL PIANO / CUT  
ON PLAN