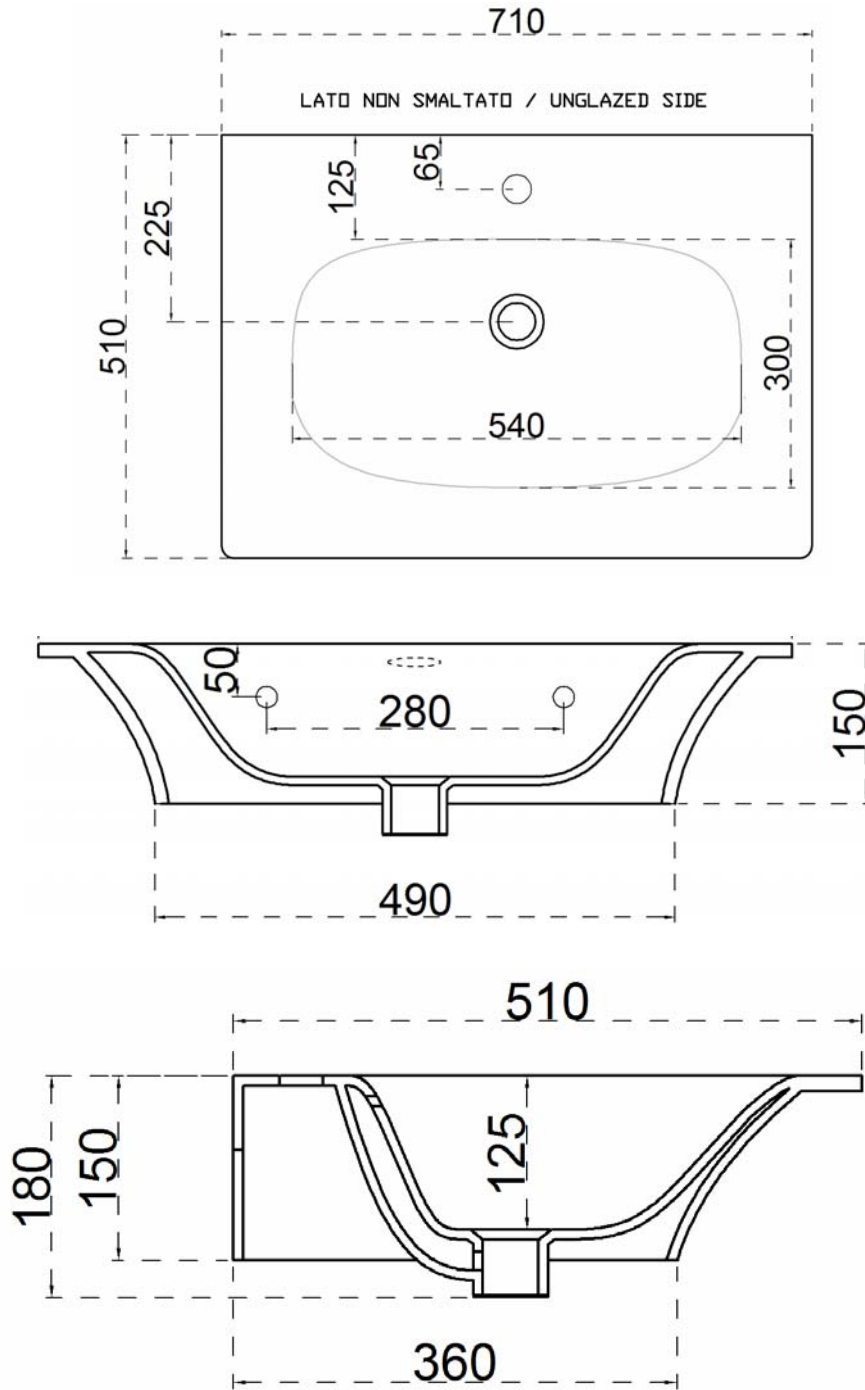




**FL19**  
**FLAT – CONSOLLE CM 71**  
**CONSOLE CM 71**

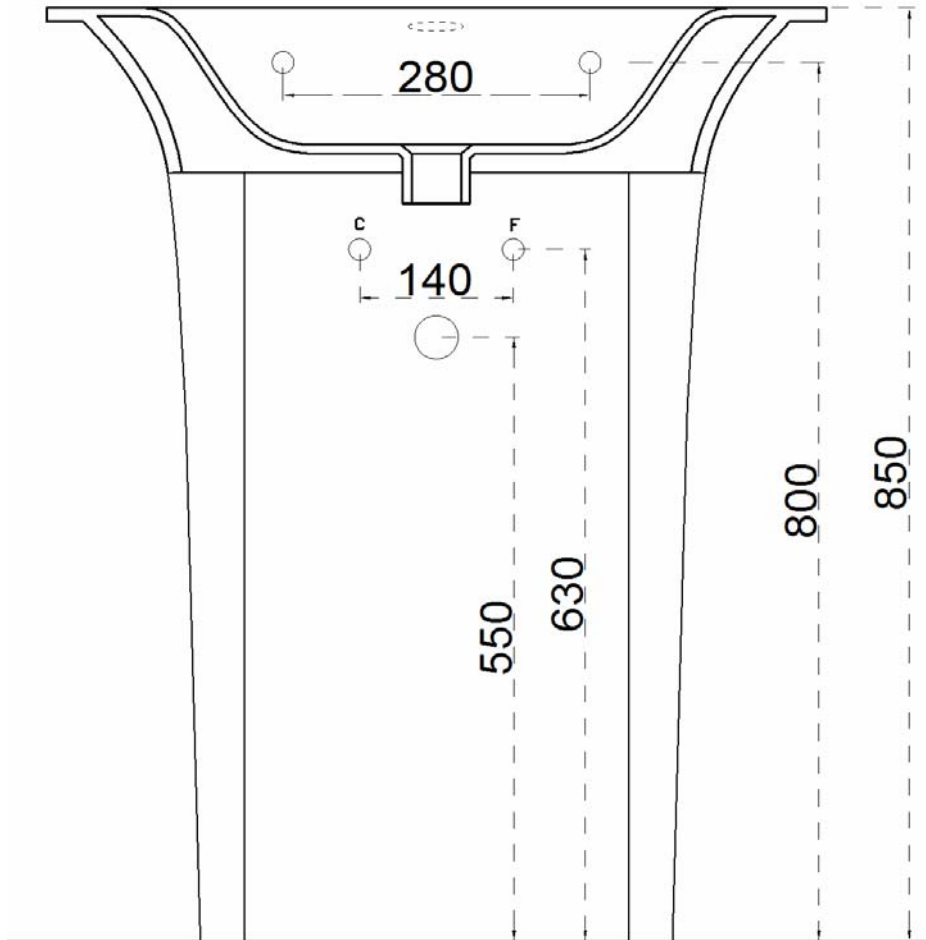


INFORMAZIONI TECNICHE - TECHNICAL INFORMATION

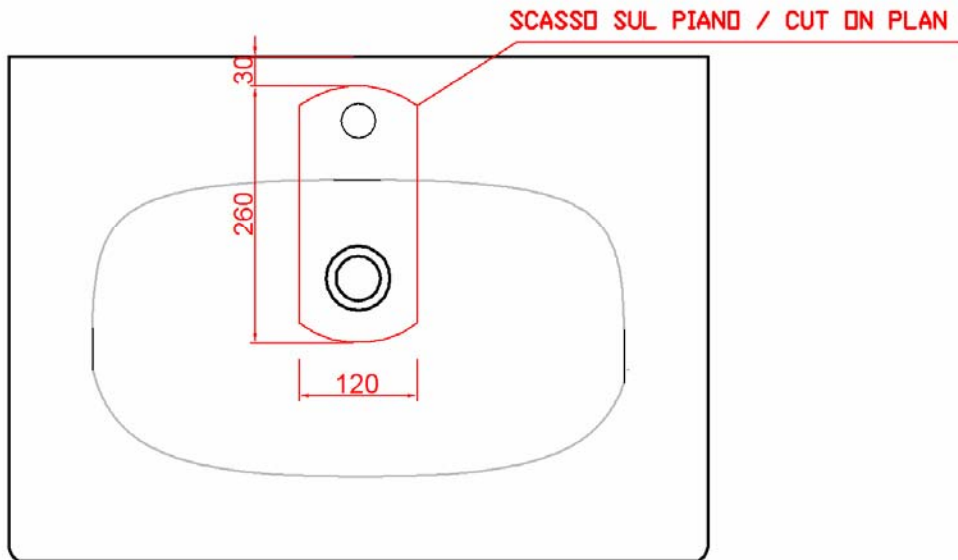




FL19 + FL23

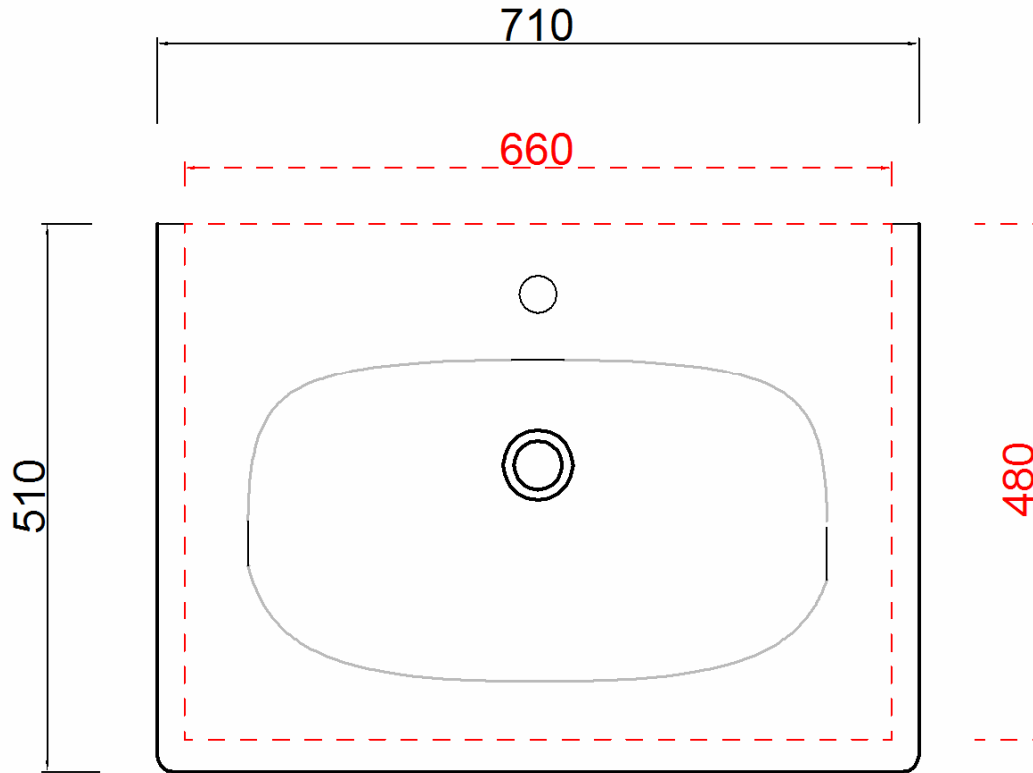


# FL19 - CONSOLLE APPOGGIO COUNTERTOP





# FL19 - CONSOLLE INCASSO INSET WASHBASIN



————— INGOMBRO / DIMENSION OF  
THE BASIN  
- - - - - SCASSO SUL PIANO / CUT  
ON PLAN