



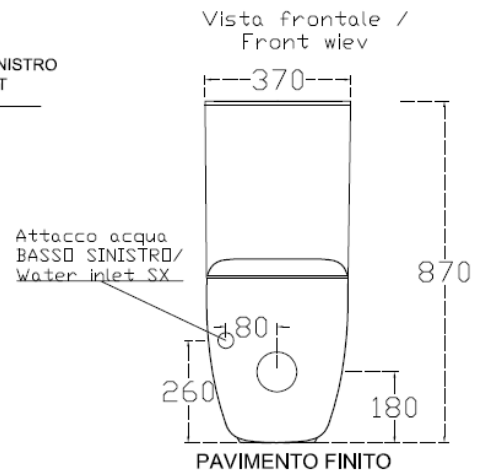
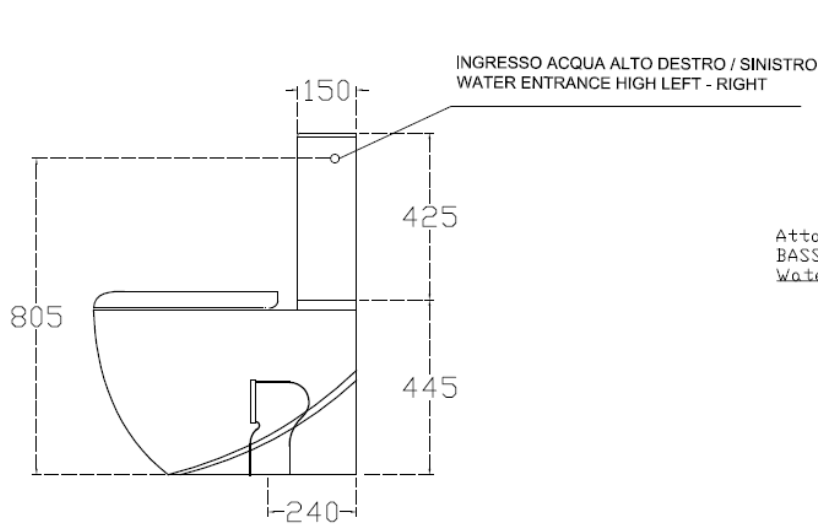
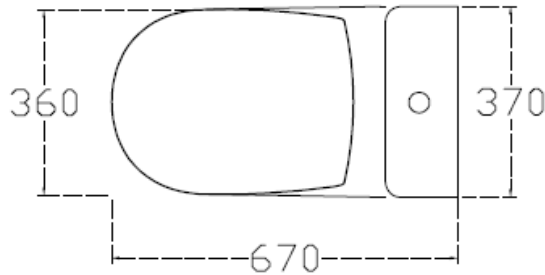
370000301 – AB12

ABC – VASO MONOBLOCCO SCARICO PAVIMENTO/PARETE

ABC - CLOSE-COUPLED WC “S” OR “P” TRAP (“S”: Floor; “P”: Wall)

INFORMAZIONI TECNICHE - TECHNICAL INFORMATION

FUNZIONA CON 6 LITRI D'ACQUA / NOMINAL FLUSH: 6L



PROGRAMMA - PROGRAM

ACCESSORI E RICAMBI - FITTINGS and SPARE PARTS	IMMAGINE - PICTURE	INCLUSO - INCLUDED
P76 Meccanismo di scarico doppio flusso Geberit. Attacco acqua basso <i>Geberit dual flushing system. Low water inlet</i>		
P75 Meccanismo di scarico doppio flusso Geberit. Attacco acqua alto <i>Geberit dual flushing system. High water inlet</i>		