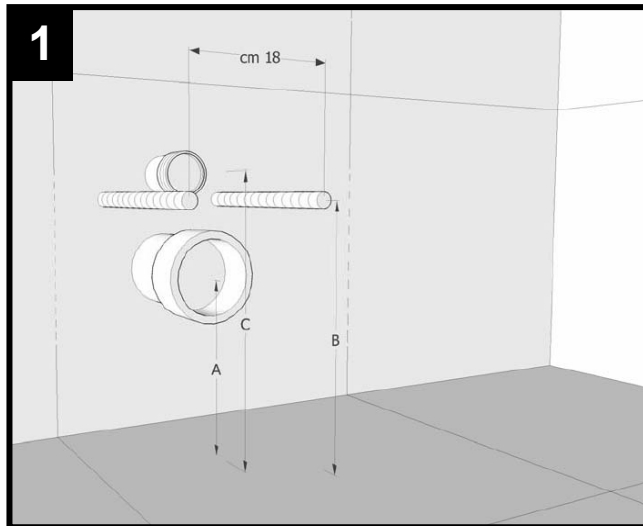


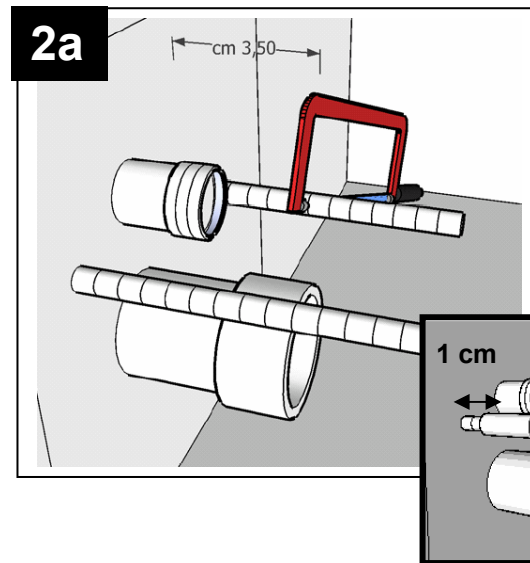
SCHEMA INSTALLAZIONE VASI SOSPESI (HIW10-DLW10-DLW20-LOW10-TAW10)

MOUNTING INSTRUCTIONS WALL – HUNG W.C.



1 Predisporre gli scarichi ed i perni delle staffe secondo le quote riportate in tabella.
Prepare the draining and the fixing according to the dimensions of the technical scheme.

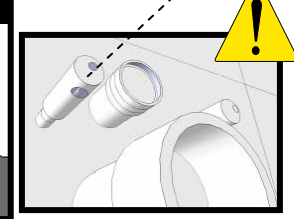
SERIE	CODICE	A (mm)	B (mm)	C (mm)
Hi Line	HIW10	230	330	365
Dial	DLW10	210	310	350
Mini Dial	DLW20	210	310	350
Loft	LOW10	230	330	360
Tao	TAW10	220	320	355



2a Tagliare i perni filettati secondo la misura (3,5 cm) riportata nell'illustrazione.
Cut the pivots according to the distance (3,5 cm) in the picture.

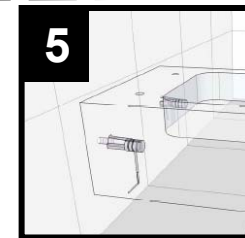
2b Avvitare i due cilindri in acciaio fino a lasciare 1 cm dalla parete.
Screw the two steel cylinders leaving 1 cm from the wall.

ATTENZIONE: le due svasature coniche devono essere rivolte verso il basso.
ATTENTION: the two conic countersink towards the bottom as in the picture.



4 Inserire il sanitario nei perni e spingerlo fino alla parete, controllando che tutti i raccordi siano ben installati.

Put the wc on the pivots and push it to the wall, checking that the connections are well installed.



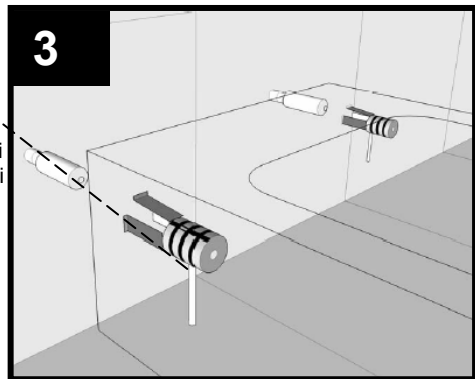
5 Stringere (in senso antiorario) con la chiave in dotazione il grano verificando che il sanitario sia ben accostato alla parete.

Tighten the screw by means of the key supplied in the kit make sure and keep the wc close to the wall.



ATTENZIONE: Il grano di serraggio deve stare fuori come nel particolare ingrandito.

ATTENTION: The tighten screw must be completely outside as in the picture.



3 Inserire i due fissaggi nel sanitario.
Put the fixing on the wc.

CODICE	European standards		Australian standards AS 1172.1*	
	Prodotto conforme/ Product comply	Litri di scarico/ Nominal flush	Prodotto conforme/ Product comply	Litri di scarico/ Nominal flush
HIW10	CE En 997 classe 1 6A	6 litri / litres		
DLW10	CE En 997 classe 1 6A	6 litri / litres	W Certificate N.WMKA21198	6/3 litres
DLW20	CE En 997 classe 1 6A	6 litri / litres		
LOW10	CE En 997 classe 1 6A	6 litri / litres	W Certificate N.WMKA21198	6/3 litres
TAW10	CE En 997 classe 1 6A	6 litri / litres		

* TO BE INSTALLED IN CONFORMITY TO AS3500