



Istruzioni per l'installazione vasi filo parete Assembling instructions for back to wall WC

1) Dopo aver predisposto gli scarichi secondo le quote riportate nella seguente tabella, bloccare le due staffe a L per il fissaggio del vaso (Per il vaso HI10 le due staffe a L vanno a parete).
After having arranged the drains according to the dimensions of the technical scheme, lock the two brackets at L to the floor following the coordinates shown in the drawing (For HI10 the fixing is on the wall).

LINE	COD	A	B	C
ABC	AB10	100 mm	360 mm	185 mm
Hi Line	HI10	110 mm	360 mm	180 mm
Dial	DL10	110 mm	355 mm	190 mm
Loft	LO10	100 mm	360 mm	180 mm
Tao	TA10	120 mm	370 mm	180 mm

2) Posizionare la curva tecnica nella flangia di scarico a pavimento. Ancorare la piastra a parete e collegare la curva tramite il perno filettato.
Position the elbow in the flange of the floor drain. Anchor the plate at wall and connect by the elbow through the threaded pivot.

3) Innestare il cannotto di alimentazione tagliato a misura direttamente sul bocchettone della cassetta.
Insert the feed tube, properly cut, directly on the pipe union of the cistern.

4) Per i vasi con scarico a parete posizionare il raccordo direttamente sulla flangia a parete.
For the w.c. at wall, position the pipe fitting directly on the flange at wall.

5) Posizionare il vaso sopra i fissaggi, spingere il sanitario verso il muro facendo attenzione che i raccordi si innestino ai cannotti, serrare con la ferramenta in dotazione.
Position the w.c. on the fixings, push the sanitary ware against the wall paying attention that the pipe fittings be connected with the tubes, lock by the fixing kit included.

6) Posizionare il vaso sopra i fissaggi, spingere il sanitario verso il muro facendo attenzione che i raccordi si innestino ai cannotti, serrare con la ferramenta in dotazione.

7) Posizionare il vaso sopra i fissaggi, spingere il sanitario verso il muro facendo attenzione che i raccordi si innestino ai cannotti, serrare con la ferramenta in dotazione.

8) Posizionare il vaso sopra i fissaggi, spingere il sanitario verso il muro facendo attenzione che i raccordi si innestino ai cannotti, serrare con la ferramenta in dotazione.

9) Posizionare il vaso sopra i fissaggi, spingere il sanitario verso il muro facendo attenzione che i raccordi si innestino ai cannotti, serrare con la ferramenta in dotazione.

10) Posizionare il vaso sopra i fissaggi, spingere il sanitario verso il muro facendo attenzione che i raccordi si innestino ai cannotti, serrare con la ferramenta in dotazione.

11) Posizionare il vaso sopra i fissaggi, spingere il sanitario verso il muro facendo attenzione che i raccordi si innestino ai cannotti, serrare con la ferramenta in dotazione.

12) Posizionare il vaso sopra i fissaggi, spingere il sanitario verso il muro facendo attenzione che i raccordi si innestino ai cannotti, serrare con la ferramenta in dotazione.

13) Posizionare il vaso sopra i fissaggi, spingere il sanitario verso il muro facendo attenzione che i raccordi si innestino ai cannotti, serrare con la ferramenta in dotazione.

14) Posizionare il vaso sopra i fissaggi, spingere il sanitario verso il muro facendo attenzione che i raccordi si innestino ai cannotti, serrare con la ferramenta in dotazione.

15) Posizionare il vaso sopra i fissaggi, spingere il sanitario verso il muro facendo attenzione che i raccordi si innestino ai cannotti, serrare con la ferramenta in dotazione.

FIGURA 1

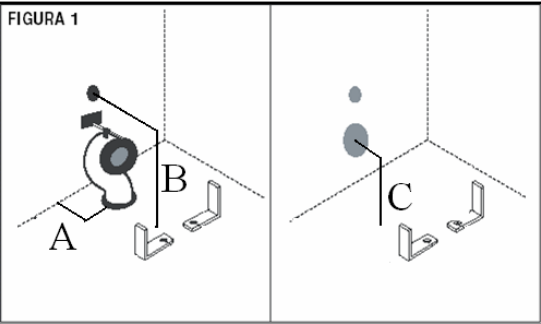


FIGURA 2

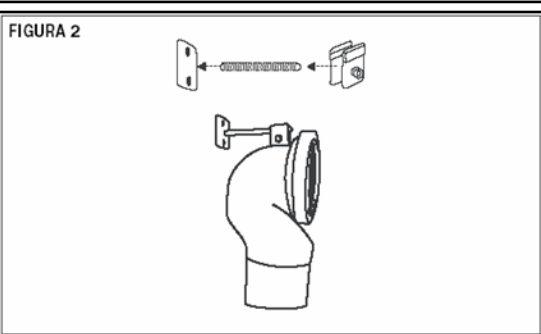


FIGURA 3

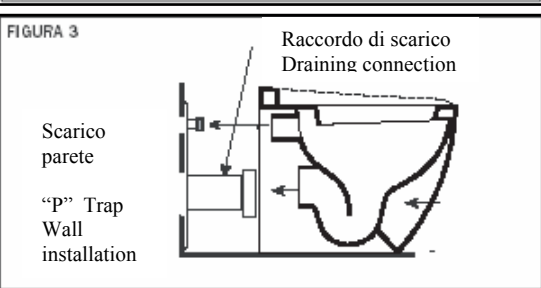


FIGURA 4

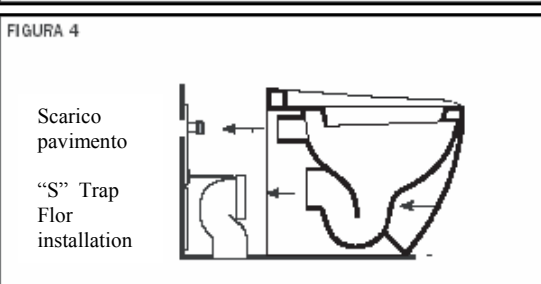
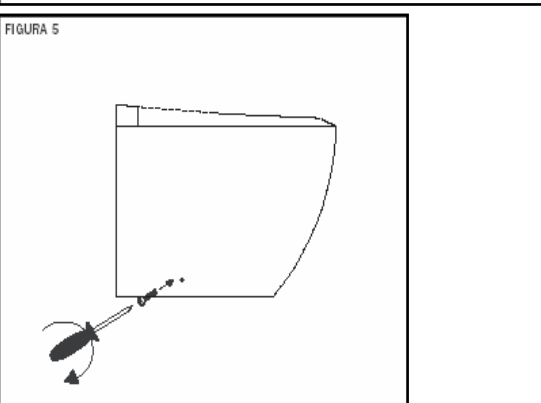


FIGURA 5



CODE	European standards		Australian standards AS 1172.1*	
	Prodotto conforme/ Product comply	Litri di scarico/ Nominal flush	Prodotto conforme/ Product comply	Litri di scarico/ Nominal flush
AB10	CE En 997 classe 1 6A	6 litri / litres		
HI10	CE En 997 classe 1 6A	6 litri / litres		
DL10	CE En 997 classe 1 6A	6 litri / litres	W Certificate N.WMKA21198	6/3 litres
LO10	CE En 997 classe 1 6A	6 litri / litres	W Certificate N.WMKA21198	6/3 litres
TA10	CE En 997 classe 1 6A	6 litri / litres		

* TO BE INSTALLED IN CONFORMITY TO AS3500

Hidra Ceramica Srl - via Falerina, 31/E
01033 Civita Castellana (VT) - Italy - tel. +390761518181
fax 390761517133
www.hidra.it - e-mail: info@hidra.it