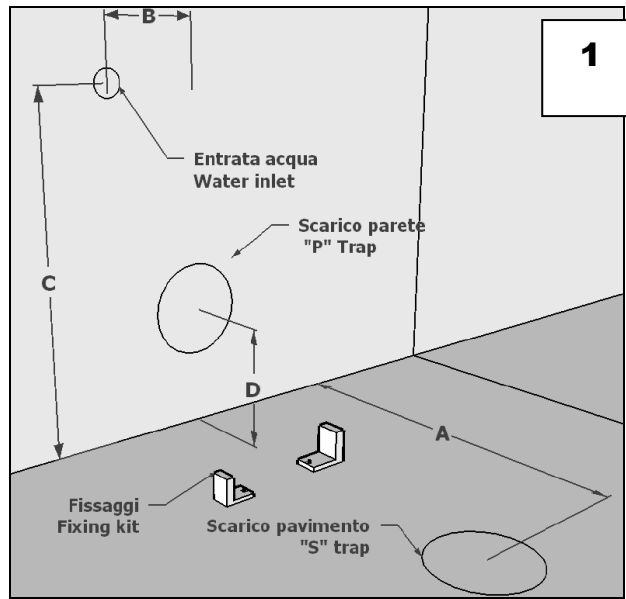


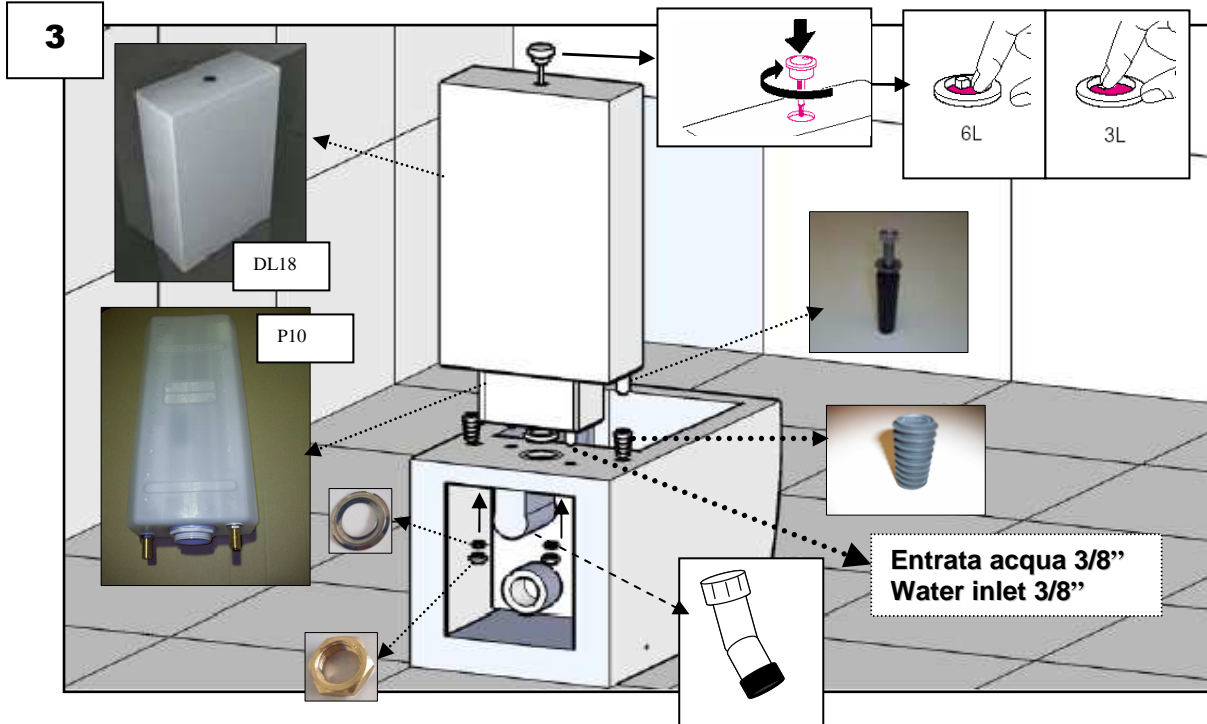
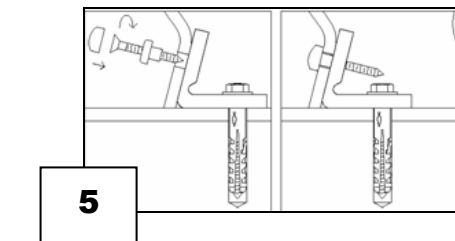
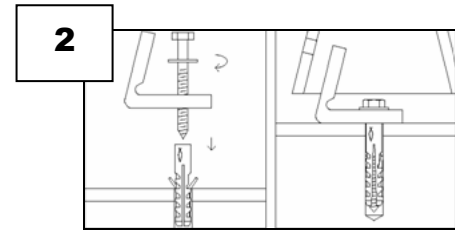
**SCHEMA INSTALLAZIONE VASO MONOBLOCCO E SISTEMA DISCARICO (LO12 con curvetta)**  
**MOUNTING INSTRUCTIONS FOR WC CLOSE - COUPLED AND DISCHARGE MECHANISM**



**1** Predisporre gli scarichi e allacci idraulici secondo le quote riportate in tabella.  
*Prepare the draining and hydraulic connections according to the dimensions of the technical scheme.*

Codice/ Code	A	B	C	D
LO12	270	90	220	180

**2** Bloccare i due fissaggi a pavimento come raffigurato nello schema 2.  
*Block the two fixings on the floor according to the scheme 2.*  
**3** Installare il meccanismo di scarico e la cassetta in ceramica come raffigurato nello schema 3.  
*Install the discharge mechanism and cistern according to the scheme 3.*  
**4** Innestare scarichi e allacci idraulici.  
*Connect the draining and hydraulic connections.*  
**5** Bloccare il vaso con le apposite viti come raffigurato nello schema 5.  
*Block the wc with the appropriate fixing kit according to the scheme 5.*

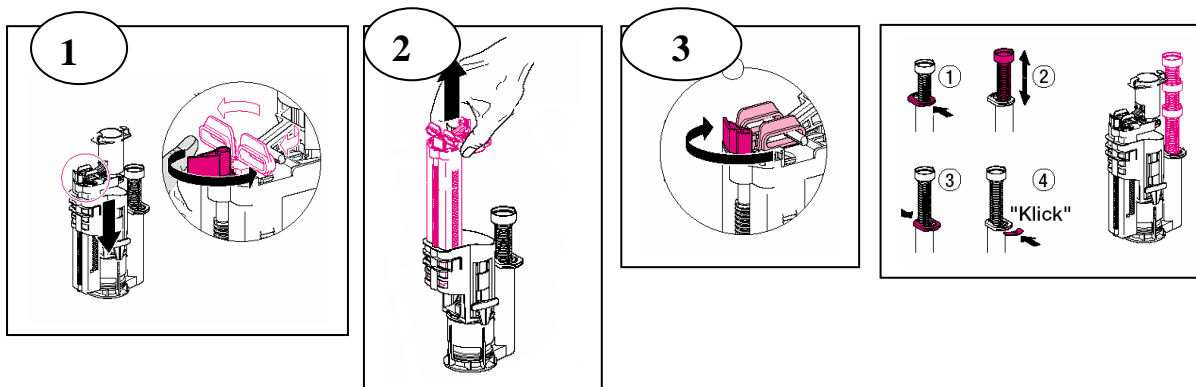


PROGRAMMA / PROGRAM			
Serie Line	Vaso Monoblocco Close-coupled	Cassetta Cistern	Meccanismo di scarico Discharge mechanism
LOFT	LO12	DL18	P10

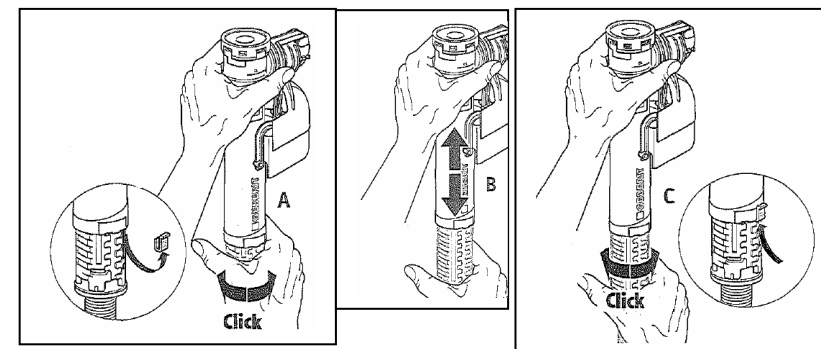
European standards	
CODICE / CODE	Prodotto conforme / Product comply
LO12	CE En 997

Hidra Ceramica Srl - via Falerina, 31/E  
 01033 Civita Castellana (VT) - Italy - tel. +390761518181  
 fax 390761517133  
[www.hidra.it](http://www.hidra.it) - e-mail: info@hidra.it

## REGOLAZIONE MECCANISMO / ADJUSTING THE MECHANISM



**Il meccanismo è già tarato a 6 litri**  
**Discharge mechanism is regulated to 6 lt**



## TAGLIO DELLA CURVA / CUTTING OF THE CURVE

Articolo / Article	A	B
LOFT - LO12 + DL18	140 mm	125 mm

