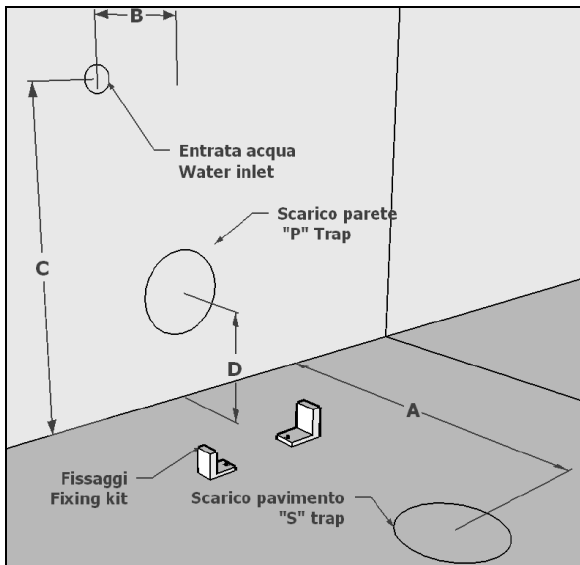


**SCHEMA INSTALLAZIONE VASO MONOBLOCCO (FL12), CASSETTA (FL18) E SISTEMA DI SCARICO (P76)**  
**ASSEMBLY INSTRUCTIONS FOR WC CLOSE-COUPLED (FL12), CERAMIC CISTERN (FL18) AND DISCHARGE MECHANISM (P76)**



**1** Predisporre gli scarichi e allacci idraulici secondo le quote riportate in tabella.

*Prepare the draining and hydraulic connections according to the dimensions of the table.*

Codice/ Code	A	B	C	D
FL12	230	70	270	180

**2** Bloccare i due fissaggi a pavimento come raffigurato nello schema A.

*Block the two floor fixings kit as shown in the illustration A.*

**3** Installare il meccanismo di scarico e la cassetta in ceramica come raffigurato negli schemi B-C-D-E-F-G.

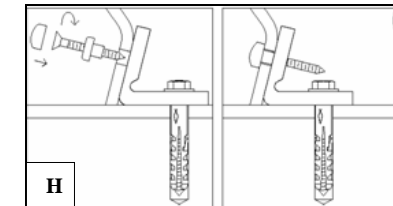
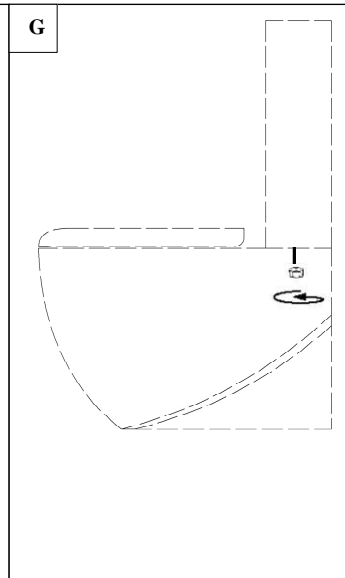
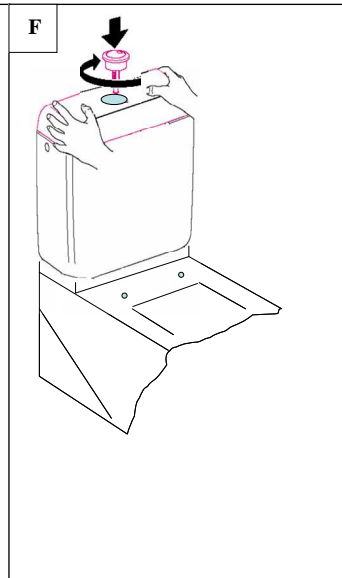
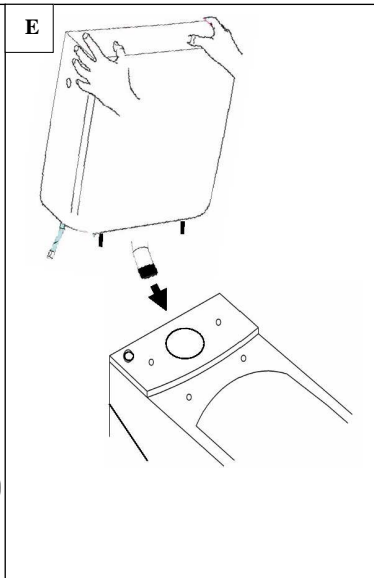
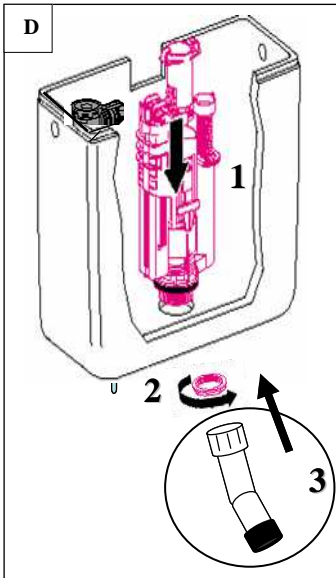
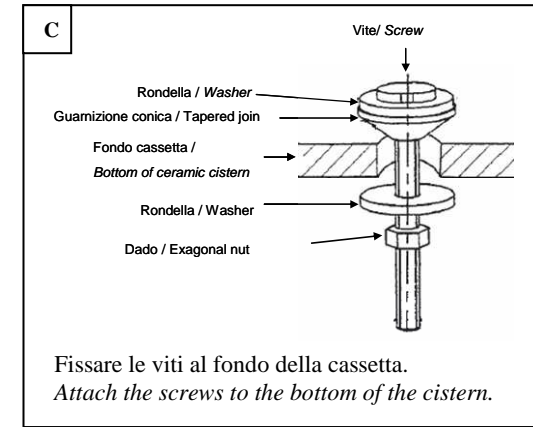
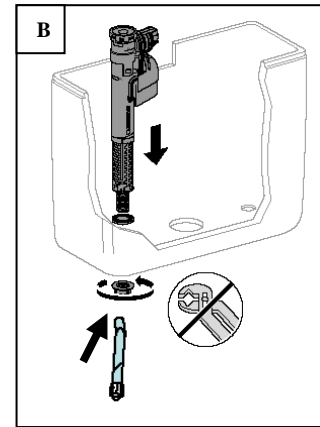
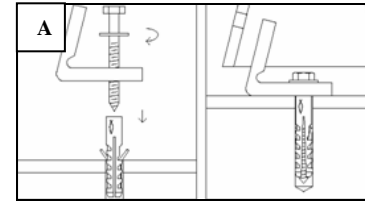
*Install the discharge mechanism and the ceramic cistern as shown in the illustration B-C-D-E-F-G.*

**4** Innestare scarichi e allacci idraulici.

*Connect drains and plumbing connections.*

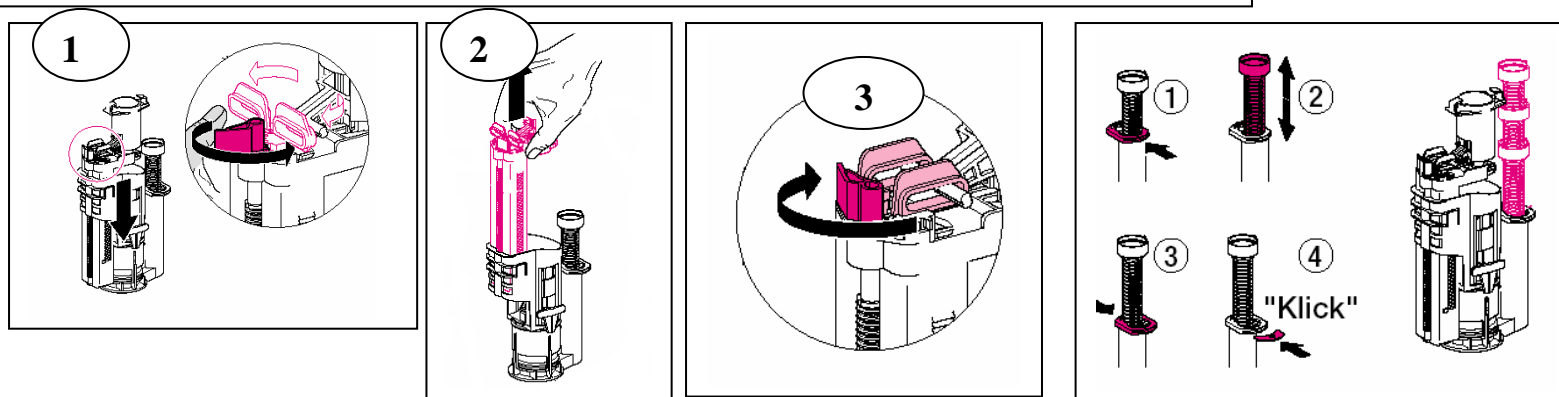
**5** Bloccare il vaso con le apposite viti come raffigurato nello schema H.

*Block the wc with the appropriate fixing kit as shown in the illustration H.*

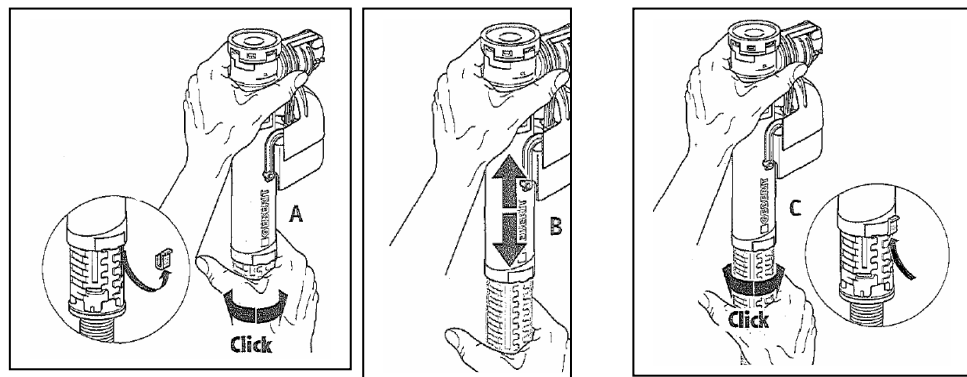


European standards	
<b>CODICE / CODE</b>	<b>Prodotto conforme / Product comply</b>
FL12	CE En 997

# REGOLAZIONE DEL MECCANISMO / ADJUSTING THE MECHANISM



Funziona con 6 Litri d'acqua / Nominal flush 6L



## TAGLIO CURVA - CUTTING THE CURVE

Articolo / Article	A	B
FLAT - FL12 + FL18	120 mm	115 mm

