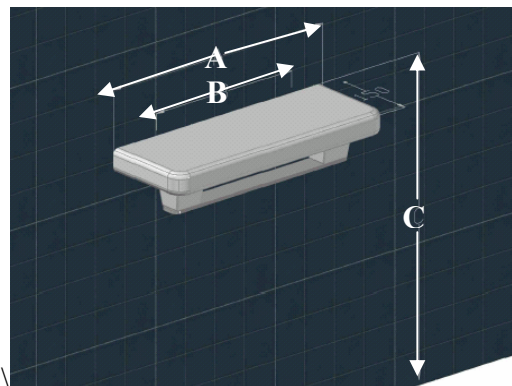
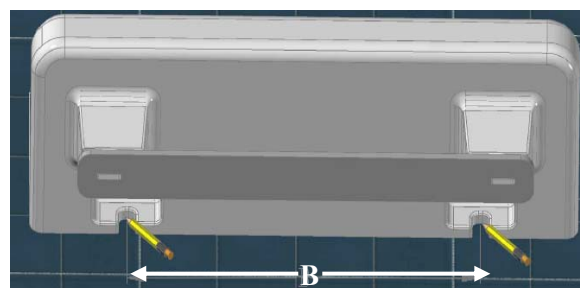


SCHEMA INSTALLAZIONE MENSOLE - PIANO (PI02-PI03-PI04-PI05-PI06)
MOUNTING INSTRUCTIONS

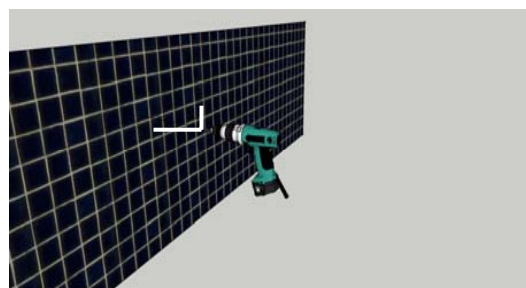


COD.	A(mm)	C(mm)*
PI02	755	1500
PI03	550	1500
PI04	420	1500
PI05	245	420
PI06	245	420

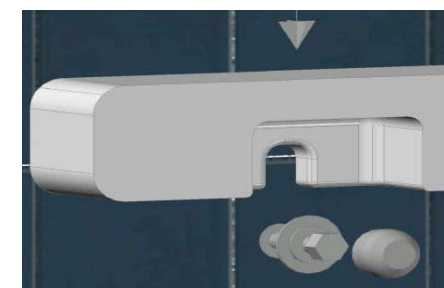
*ALTEZZA SUGGERITA / SUGGESTED HEIGHT



Segnare la distanza dei fori di fissaggio
Mark the distance of the fastening holes



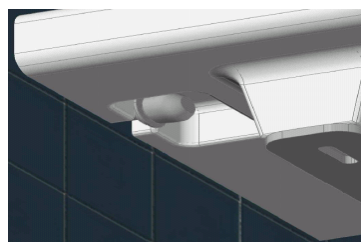
Eeguire fori di fissaggio alla distanza segnata in precedenza /
Make holes for fixing to the distance marked previously



Inserire la mensola / Insert the shelf



Inserita la mensola stringere il bullone di fissaggio/
Entered the shelf tighten the bolt



Inserire il copri bullone / Insert the bolt cover

