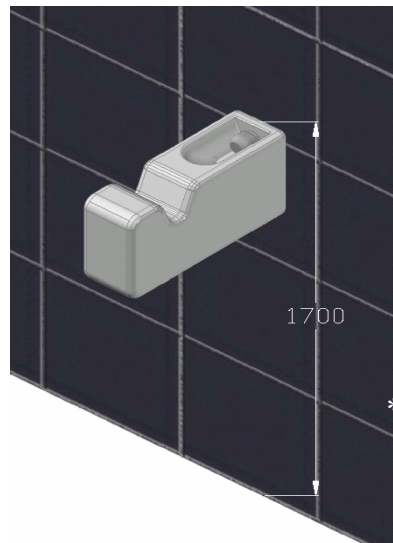
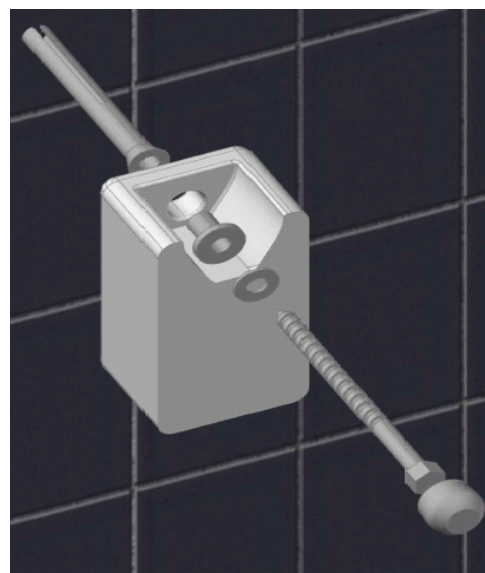


SCHEMA INSTALLAZIONE GANCIO - PIANO (PI01)
MOUNTING INSTRUCTIONS (PI01)



***ALTEZZA CONSIGLIATA/
SUGGESTED HEIGHT**



**SEQUENZA MONTAGGIO/
SEQUENCE ASSEMBLY**

