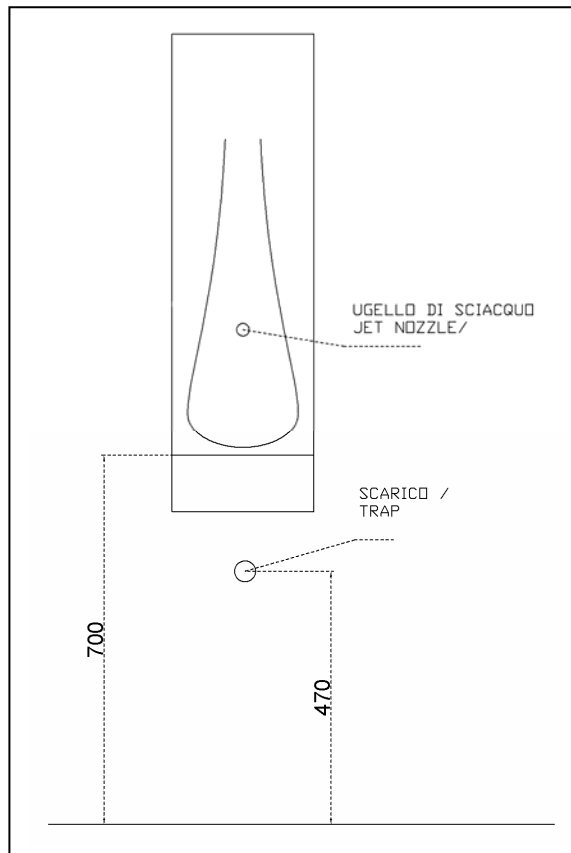
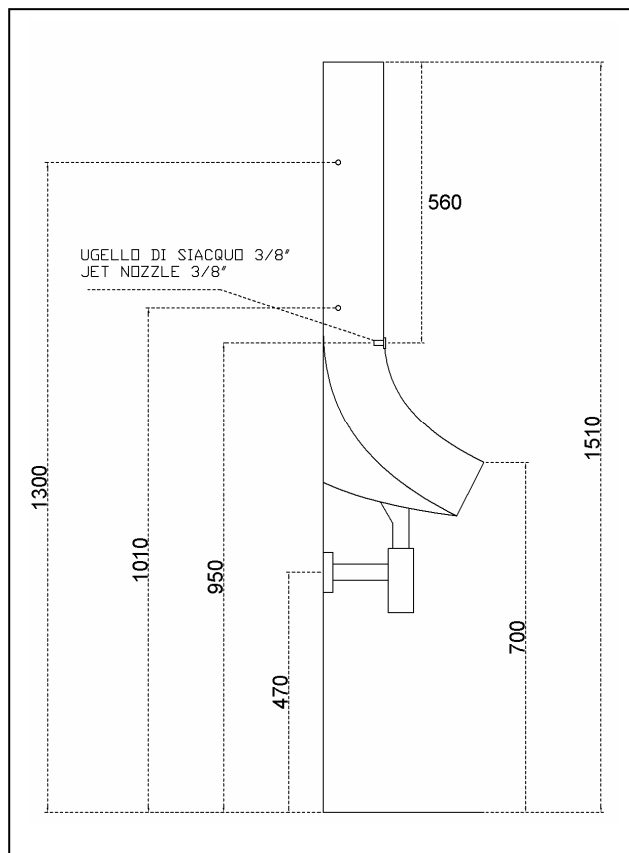
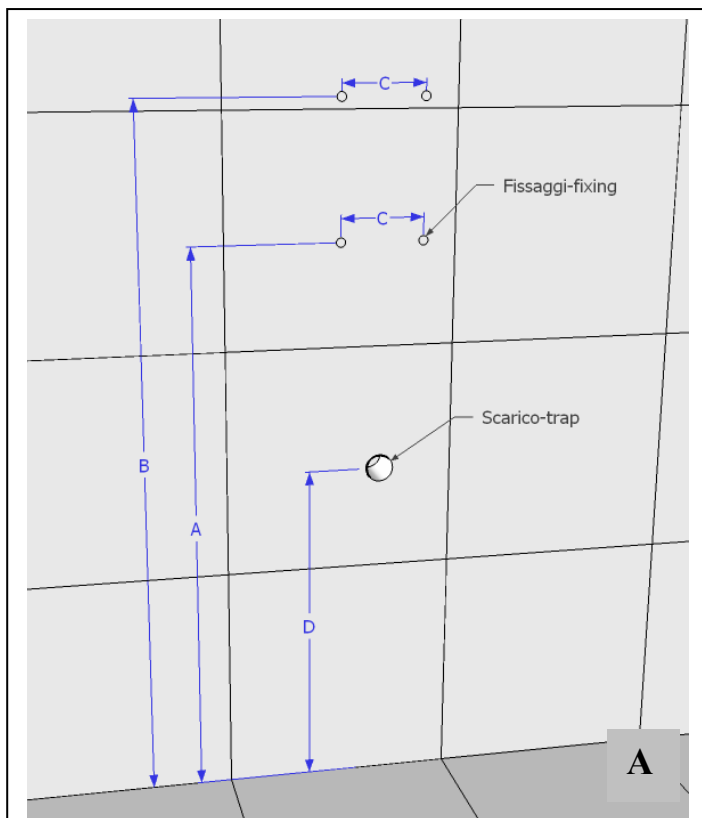


**SCHEMA INSTALLAZIONE ORINATOIO (DR 01) SENZA SENSORE**  
**MOUNTING INSTRUCTIONS URINAL (DR01) WITHOUT SENSOR**

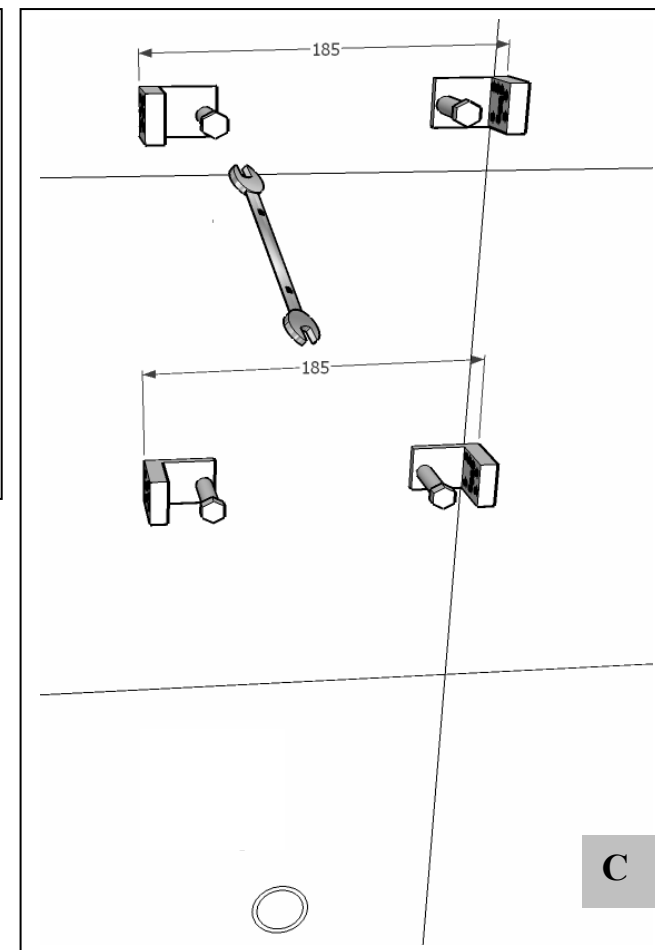
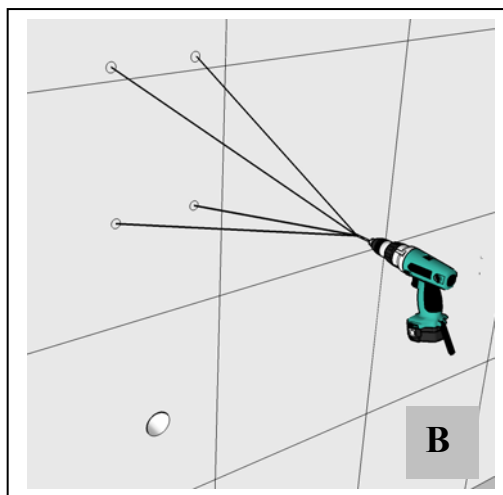


ACCESSORIO <i>FITTING</i>	IMMAGINE <i>PICTURE</i>	INCLUSO <i>INCLUDED</i>
UGELLO DI SCIACQUO / <i>JET NOZZLE</i>		●
P33 KIT FISSAGGIO / <i>FIXING KIT</i>		●
P97 SIFONE ORINATOIO <i>TRAP FOR URINAL</i>		

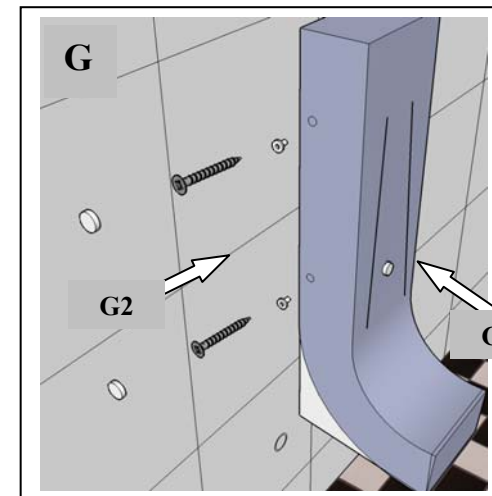
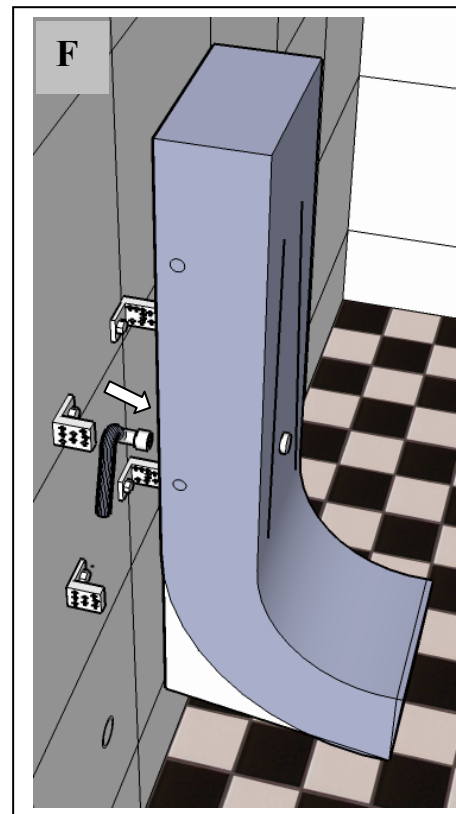
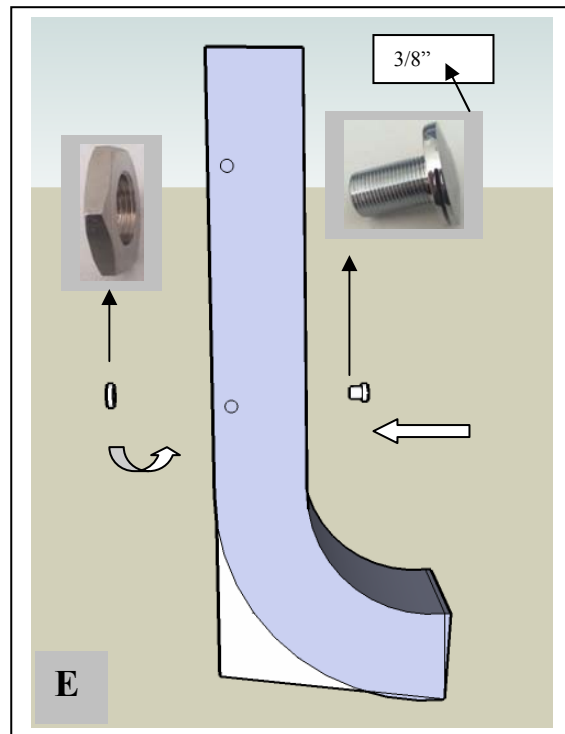
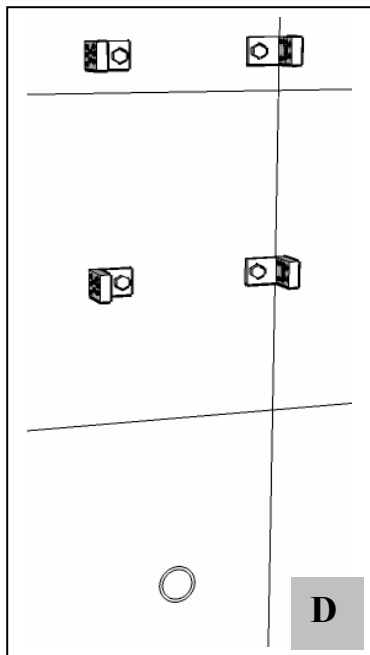
**SCHEMA INSTALLAZIONE ORINATOIO (DR 01) SENZA SENSORE**  
**MOUNTING INSTRUCTIONS URINAL (DR01) WITHOUT SENSOR**



A	B	C	D
1010 mm	1300 mm	130 mm	470 mm



**SCHEMA INSTALLAZIONE ORINATOIO (DR 01) SENZA SENSORE**  
**MOUNTING INSTRUCTIONS URINAL (DR01) WITHOUT SENSOR**



**SCHEMA INSTALLAZIONE ORINATOIO (DR 01) SENZA SENSORE**  
***MOUNTING INSTRUCTIONS URINAL (DR01) WITHOUT SENSOR***



**ESEMPI / *EXAMPLES***

